

Magnetitfilter 5466

Gäller för:

Denna drift- och skötselinstruktion gäller för Beulco Armaturers magnetitfilter modell 5466.

Funktion:

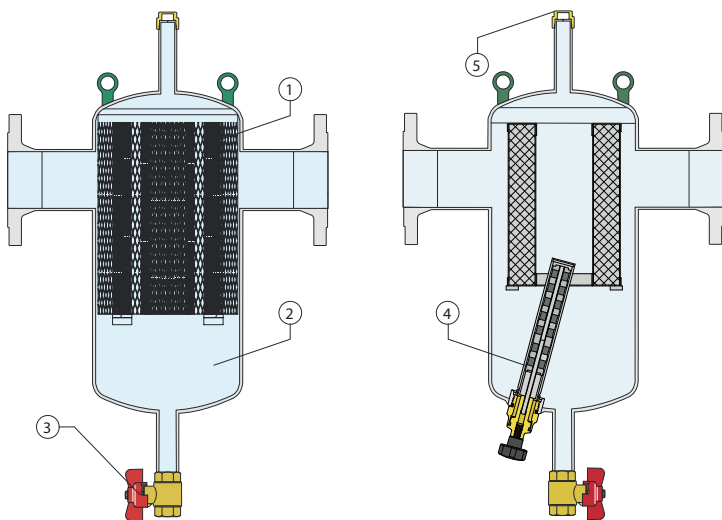
Beläggningar som bildas av magnetit och andra partiklar kan snabbt bli ett problem som både skadar komponenter och sänker effekten i systemet.

Magnetitfiltret fångar effektivt upp både partiklar ned till 5 µm och magnetit, vilket förlänger livslängden på systemet.

Tyngdlagsprincipen:

Den stora kammaren gör att mediets hastighet sjunker. Filtrets speciella form underlättar partikelavskiljandet genom tyngdlagen och partiklarna faller till botten.

Magneten fångar effektivt upp magnetiska partiklar.



1. Filter
2. Uppsamlingskammare
3. Avtappningsventil
4. Magnetstav
5. Toppmutter

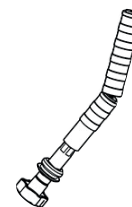
Hydraulik

Maximalt rekommenderad hastighet på media i ledningen är 1,2 m/s. Nedanstående tabell visar maximalt flöde som motsvarar denna hastighet.

Tabellen visar även KV-värde för produkten.

DN	50	65	80	100	125	150
l/min	141,2	238,6	361,5	564,8	980,0	1436,6
m ³ /h	8,47	14,32	21,69	33,89	58,80	86,20
KV (m ³ /h)	60,5	110	160	216	365	535

Max tryck 10 bar, min/max temperatur 0-100°C.
För vattenbaserade värme- och kylsystem
max glykolblandning 50%.



Varning!

Produkten innehåller magneter som skapar ett magnetfält. Detta kan skada elektronisk utrustning.

Magnetstyrka DN50-65:

7x0,475 T

Magnetstyrka DN80-150:

12x0,475 T

Magnetitfilter 5466

Installation:

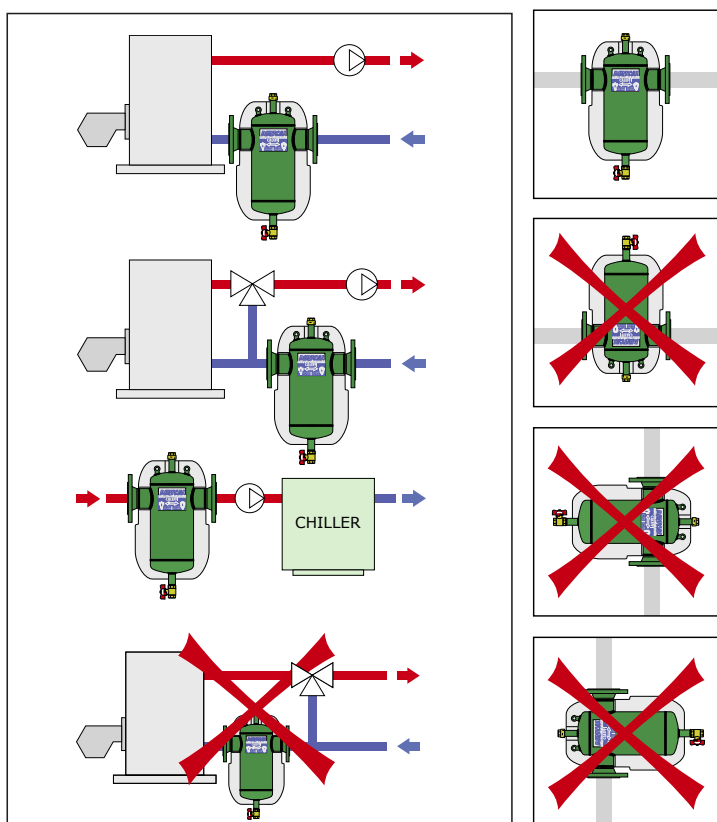
Magnetitfiltret ska installeras på returledningen så nära värmekällan som möjligt. Detta för att fånga upp föroreningar från hela systemet innan det följer med in i panna/värmeväxlare eller liknande.

Magnetitfiltret måste installeras så att huset alltid hänger rakt nedåt.

Tänk på att lämna utrymme under magnetitfiltret så att dränering/rengöring av filtret kan ske, minimum 160 mm.

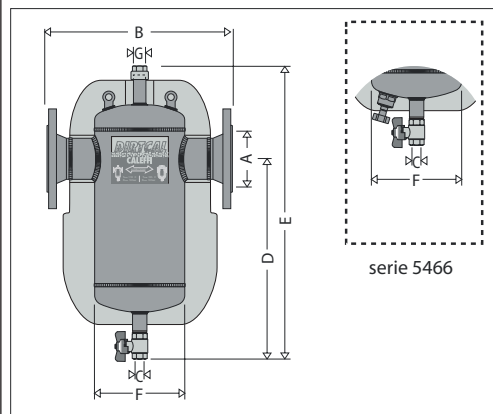
Avstängningsventiler bör installeras direkt före och efter magnetitfiltret för att underlätta service och dränering/rengöring.

För anslutning ska motflänsar PN16 enligt EN 1092-1 användas. Måttanpassning enligt tabell till höger, mått i mm.

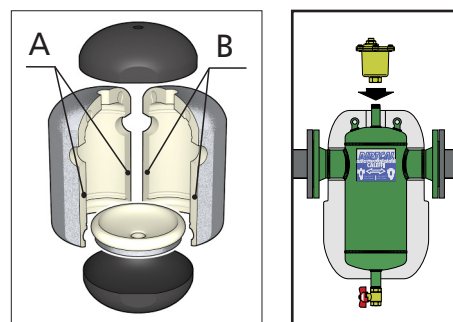


För att säkerställa att den medföljande isoleringen sitter på plats även efter installation så kan ett tunt lager tätningsmedel strykas på sidorna A och B enligt bild här till höger, på DN50-100. På DN125-150 så finns redan tätningsmedel applicerat, dra av skyddstejpen på ytor A och B.

På toppen av magnetitfiltret sitter en toppmutter G3/4. Denna mutter kan ersättas med en automatisk avluftare Caleffi artnr 501500 (beställningsvara).



Artnr	A	B	C	D	E	F	G	Vikt (kg)
0854660500	DN 50	350	1"	425	620	169	3/4"	13
0854660650	DN 65	350	1"	425	620	169	3/4"	15
0854660800	DN 80	466	1"	500	740	219	3/4"	23
0854661000	DN 100	470	1"	500	740	219	3/4"	25
0854661250	DN 125	635	1"	600	900	324	3/4"	52
0854661500	DN 150	635	1"	600	900	324	3/4"	54



Magnetitfilter 5466

Drift och skötsel:

Dränering/rengöring under drift

Smutspartiklar och magnetit från systemet samlas upp i magnetitfiltrets uppsamlingskammare. Denna kammare kan dräneras/rengöras under drift genom följande steg:

OBS! Tänk på att mediet kan vara varmt!

1. Gänga loss magnetstaven i botten genom att vrida det svarta vredet i vänstervav. Dra ut magnetstaven så att magnetitet faller till botten.
Magnetstaven är tvådelad (DN50-65) och tredelad (DN80-150) för att underlätta detta moment.
OBS! Magneterna är starka så det finns klämrisk vid hopslag.
2. Öppna avtappningsventilen och låt det förorenade vattnet rinna ut. Avtappningsventilen manövreras via det röda vredet.
3. När rensolning är klar, stäng avtappningsventilen, återmontera magnetstaven genom att gänga i den i högerav.

